

ГОСТ 19050—80

М Е Ж Г О С У Д А Р С Т В Е Н Н Ы Й С Т А Н Д А Р Т

**ПЛАСТИНЫ РЕЖУЩИЕ СМЕННЫЕ
МНОГОГРАННЫЕ ТВЕРДОСПЛАВНЫЕ
КВАДРАТНОЙ ФОРМЫ
С ЗАДНИМ УГЛОМ 11°**

КОНСТРУКЦИЯ И РАЗМЕРЫ

Издание официальное



**Москва
Стандартинформ
2006**

**ПЛАСТИНЫ РЕЖУЩИЕ СМЕННЫЕ
МНОГОГРАННЫЕ ТВЕРДОСПЛАВНЫЕ
КВАДРАТНОЙ ФОРМЫ С ЗАДНИМ УГЛОМ 11°**

ГОСТ

Конструкция и размеры**19050—80**

Square throw-away (indexable) carbide cutting inserts
with 11° end-clearance angle.

Design and dimensions

МКС 25.100
77.160
ОКП 19 6000

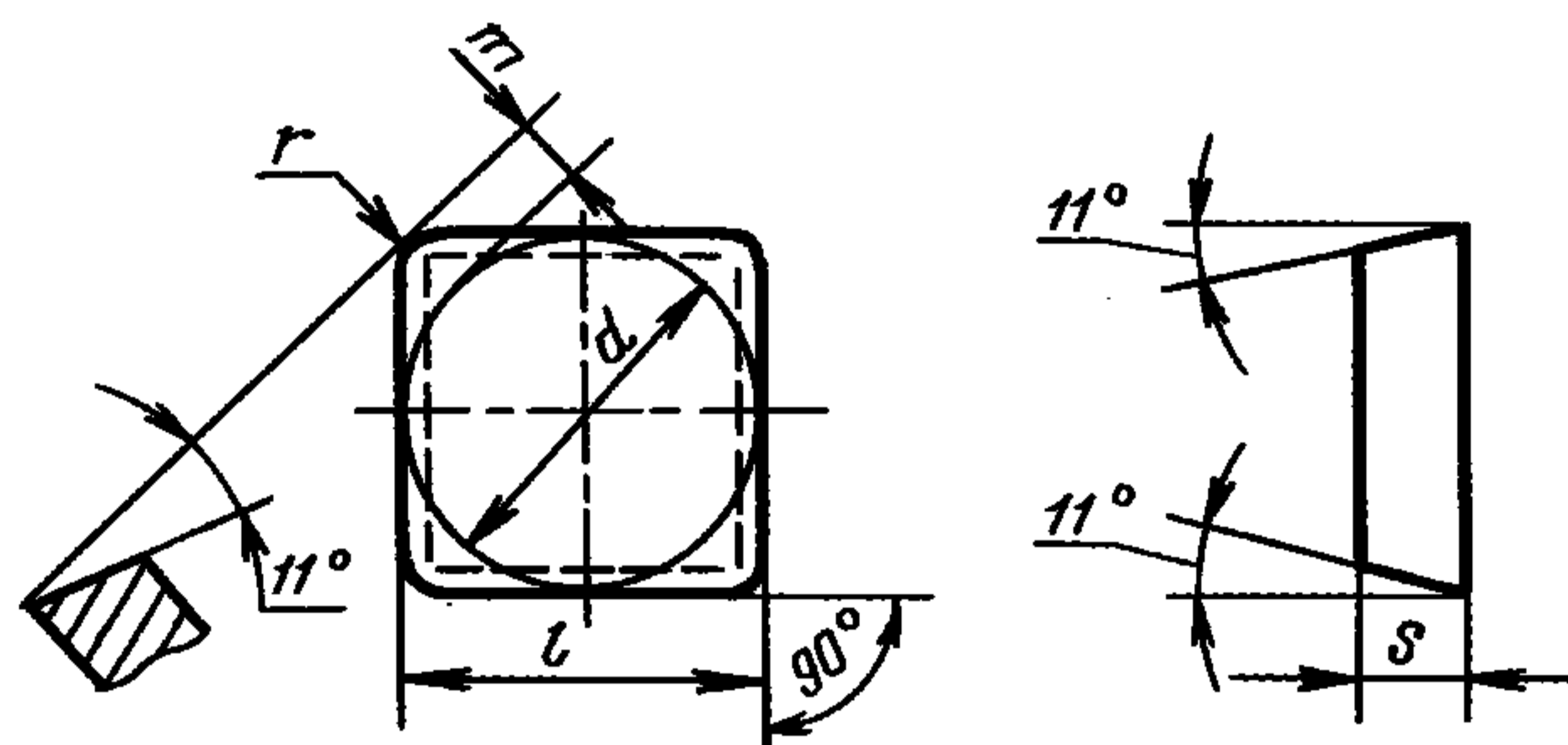
Дата введения **01.01.82**

Требования настоящего стандарта являются обязательными.

(Введен дополнительно, Изм. № 3).

1. (Исключен, Изм. № 2).

2. Конструкция и размеры пластин должны соответствовать указанным на чертеже и в таблице.



С. 2 ГОСТ 19050—80

мм

Обозначение пластин классов допусков						$l=d$	s	r	m
U			G						
цифровое	буквенно-цифровое	Применяемость*	цифровое	буквенно-цифровое	Применяемость*				
—	—		03331—090300	SPGN-090300		9,525	3,18	0,2	1,889
03311—090304	SPUN-090304		03331—090304	SPGN-090304				0,4	1,808
03311—090308	SPUN-090308		03331—090308	SPGN-090308				0,8	1,644
—	—		03331—120300	SPGN-120300		12,700	3,18	0,2	2,546
03311—120304	SPUN-120304		03331—120304	SPGN-120304				0,4	2,465
03311—120308	SPUN-120308		03331—120308	SPGN-120308				0,8	2,301
03311—120312	SPUN-120312		03331—120312	SPGN-120312				1,2	2,137
03311—120408	SPUN-120408		03331—120408	SPGN-120408		15,875	4,76	0,8	2,301
03311—150408	SPUN-150408		03331—150408	SPGN-150408				0,8	2,959
03311—150412	SPUN-150412		03331—150412	SPGN-150412				1,2	2,795
03311—150416	SPUN-150416		03331—150416	SPGN-150416				1,6	2,630
—	—		03331—190400	SPGN-190400				0,2	3,861
03311—190408	SPUN-190408		03331—190408	SPGN-190408				0,8	3,616
03311—190412	SPUN-190412		03331—190412	SPGN-190412		19,050	1,2	1,2	3,452
03311—190416	SPUN-190416		—	—				1,6	3,288
03311—250616	SPUN-250616		—	—				1,6	4,608
03311—250620	SPUN-250620		—	—		25,400	6,35	2,0	4,439

* См. приложение 3.

Пример условного обозначения при заказе пластины из твердого сплава марки ВК6, класса допуска U, с длиной режущей кромки $l = 9,5$ мм, радиусом $r = 0,4$ мм:

19 6524 0365 090304

3. Ориентировочная масса пластин указана в приложении 1.
 4. Система обозначений пластин — по ГОСТ 19042.
 5. Технические требования — по ГОСТ 19086.
 6. Применяемые марки сплавов указаны в приложении 2.
- (Введен дополнительно, Изм. № 3).**

*ПРИЛОЖЕНИЕ 1
Справочное*

Ориентировочная масса пластин

Цифровое обозначение пластин	Ориентировочная масса пластин, г										
	из твердого сплава марок							из безвольфрамовых твердых сплавов	из твердого сплава с покрытием		
	ВК6	ВК6-ОМ	ВК8	ВК10-ХОМ	T5K10	T14K8	T15K6	КНТ16 ТН20	ВП1255	ВП3115	ВП3325
03331—090300	3,74	3,74	3,69	3,61	3,23	2,93	2,88	1,46	3,43	3,74	3,69
03311—090304 03331—090304	3,74	3,74	3,68	3,60	3,23	2,93	2,88	1,46	3,43	3,74	3,68
03311—090308 03331—090308	3,73	3,73	3,68	3,60	3,22	2,92	2,87	1,45	3,43	3,73	3,68
03331—120300	6,88	6,88	6,78	6,64	3,95	5,39	5,30	2,68	6,30	6,88	6,78

Цифровое обозначение пластин	Ориентировочная масса пластин, г										
	из твердого сплава марок							из безвольфрамовых твердых сплавов	из твердого сплава с покрытием		
	ВК6	ВК6-ОМ	ВК8	ВК10-ХОМ	Т5К10	Т14К8	Т15К6	КНТ16, ТН20	ВП1255	ВП3115	ВП3325
03311—120304 03331—120304	6,87	6,87	6,78	6,23	5,94	5,39	5,29	2,68	6,30	6,87	6,78
03311—120308 03331—120308	6,86	6,86	6,77	6,22	5,93	5,38	5,29	2,68	6,30	6,86	6,77
03311—120312 03331—120312	6,83	6,83	6,75	6,21	5,92	5,36	5,27	2,66	6,27	6,83	6,75
03311—120408 03331—120408	10,30	10,30	10,10	9,29	8,95	8,05	7,90	3,83	9,39	10,30	10,10
03311—150408 03331—150408	15,80	15,80	15,50	14,30	13,60	12,30	12,10	6,15	14,41	15,80	15,50
03311—150412 03331—150412	15,70	15,70	15,50	14,30	13,60	12,30	12,10	6,11	14,41	15,70	15,50
03311—150416 03331—150416	15,70	15,70	15,50	14,21	13,60	12,30	12,10	6,11	14,41	15,70	15,50
03331—190400	23,20	23,20	22,90	20,97	20,00	18,20	17,80	—	21,29	23,20	22,90
03311—190408 03331—190408	23,10	23,10	22,80	20,97	20,00	18,10	17,10	—	21,20	23,10	22,80
03311—190412 03331—190412	23,10	23,10	22,80	20,97	20,00	18,10	17,80	—	21,20	23,10	22,80
03311—190416 03331—190416	23,10	23,10	22,80	20,97	20,00	18,10	17,80	—	21,20	23,10	22,80
03311—250616	54,80	54,80	54,10	49,78	47,40	43,00	42,20	—	50,31	54,80	54,10
03311—250620	54,80	54,80	54,00	49,68	47,30	42,90	42,20	—	50,22	54,80	54,00

ПРИЛОЖЕНИЕ 1. (Измененная редакция, Изм. № 3).

ПРИЛОЖЕНИЕ 2
Рекомендуемое

Применяемые марки сплавов пластин

Цифровое обозначение пластин	Основное применение	Дополнительное применение	Применение по специальному заказу
03331—090300	—	—	№ 1, № 2, № 3, № 4, № 5, № 6, № 7, № 8, № 9, № 10
03311—090304	№ 7	№ 2, № 1, № 6, № 9	№ 3, № 4, № 5, № 8, № 10, № 11
03331—090304	№ 3, № 6, № 7, № 9, № 11	№ 2, № 1, № 5	№ 4, № 8, № 10
03311—090308	№ 3, № 7, № 9, № 11	№ 2, № 1, № 6	№ 4, № 5, № 8, № 10
03331—090308	№ 3, № 6, № 11	№ 2, № 1, № 7, № 9	№ 4, № 5, № 8, № 10
03331—120300	№ 3, № 6, № 7	№ 2, № 1	№ 4, № 5, № 9, № 10, № 11
03311—120304	№ 3, № 6, № 7, № 11, № 9	№ 2, № 1	№ 4, № 5, № 8, № 10

С. 4 ГОСТ 19050—80

Продолжение

Цифровое обозначение пластин	Основное применение	Дополнительное применение	Применение по специальному заказу	
03331—120304	№ 7, № 9	№ 2, № 1, № 6, № 11	№ 3, № 4, № 5, № 8, № 10	
03311—120308	№ 3, № 5, № 7, № 9, № 11	№ 1, № 2	№ 4, № 6, № 8, № 10	
03331—120308	№ 3, № 6, № 7, № 9, № 11	№ 1, № 2, № 5	№ 4, № 8, № 10	
03311—120312	№ 3, № 4, № 5, № 7, № 9, № 10, № 11	№ 1, № 2	№ 6, № 8	
03331—120312	№ 3, № 9, № 11	№ 1, № 2, № 6, № 7	№ 4, № 5, № 8, № 10	
03311—120408	№ 3, № 4, № 5, № 7, № 9, № 10, № 11	№ 1, № 2	№ 6, № 8	
03331—120408	—	№ 1, № 2, № 6, № 7	№ 3, № 4, № 5, № 8, № 9, № 10, № 11	
03311—150408		—	№ 1, № 2, № 3, № 4, № 5, № 6, № 7, № 8, № 9, № 10, № 11	
03331—150408	№ 4	—	№ 1, № 2, № 3, № 5, № 6, № 7, № 8, № 9, № 10, № 11	
03331—150412	№ 6		№ 1, № 2, № 3, № 4, № 5, № 7, № 8, № 9, № 10, № 11	
03311—150412	№ 5		№ 1, № 2, № 3, № 4, № 6, № 7, № 8, № 9, № 10, № 11	
03311—150416 03331—150416	—		№ 1, № 2, № 3, № 4, № 5, № 6, № 7, № 8, № 9, № 10, № 11	
03331—190400	№ 5		№ 1, № 2, № 3, № 4, № 6, № 7, № 8, № 9, № 10, № 11	
03311—190408 03331—190408	—		№ 1, № 2, № 3, № 4, № 5, № 6, № 7, № 9, № 10, № 11	
03311—190412	№ 3, № 5, № 10, № 11		№ 1, № 2, № 4, № 6, № 7, № 9	
03331—190412	№ 4, № 5, № 6, № 7		№ 1, № 2	№ 3, № 10, № 11, № 9
03311—190416 03331—190416	—		—	№ 1, № 2, № 3, № 4, № 5, № 6, № 7, № 9, № 10, № 11
03311—250616	№ 5			№ 1, № 2, № 3, № 4, № 6, № 7, № 9, № 10, № 11
03311—250620	—	№ 1, № 2, № 3, № 4, № 5, № 6, № 7, № 9, № 10, № 11		

№ 1 — BK10-XOM; № 2 — BK6-OM; № 3 — BK6; № 4 — BK8; № 5 — T5K10; № 6 — T14K8; № 7 — T15K6; № 8 — BHT16, TH20; № 9 — BП3115; № 10 — BП3325; № 11 — BП1255.

Применение пластин

d	Задний угол α_n	Пластины классов допусков U, G				
		Без стружколомающих канавок (N)				
		Обозначение	Радиус при вершине r_ε			
0,4	0,8		1,2	1,6		
9,525	11°	SPUN 0903	+	+	++	++
		SPGN 0903	+++	+++	++	++
12,7		SPUN 1203	+	+	+	++
		SPGN 1203	+++	+	+	++
15,875		SPUN 1505	++	+++	+++	+++
		SPGN 1504	++	+++	+++	+++
19,05		SPUN 1904	++	+++	+++	+
		SPGN 1904	++	+++	+++	

Примечание. + — пластины основного применения, стандартизованные.
 ++ — пластины ограниченного применения, нестандартизованные.
 +++ — пластины, не рекомендуемые для применения.

ПРИЛОЖЕНИЯ 2, 3. (Введены дополнительно, Изм. № 3).

ИНФОРМАЦИОННЫЕ ДАННЫЕ

- РАЗРАБОТАН И ВНЕСЕН Министерством цветной металлургии СССР
 - УТВЕРЖДЕН И ВВЕДЕН В ДЕЙСТВИЕ Постановлением Государственного комитета СССР по стандартам от 19.06.80 № 2907
 - В настоящий стандарт введен международный стандарт ИСО 883—85 «Пластины сменные твердосплавные (карбидные) с радиусами при вершине без крепежного отверстия. Размеры» в части пластин SPUN; SPGN
 - ВЗАМЕН ГОСТ 19050—73
 - ССЫЛОЧНЫЕ НОРМАТИВНО-ТЕХНИЧЕСКИЕ ДОКУМЕНТЫ
- | Обозначение НТД, на который дана ссылка | Номер пункта |
|---|--------------|
| ГОСТ 19042—80 | 4 |
| ГОСТ 19086—80 | 5 |
- Ограничение срока действия снято Постановлением Госстандарта СССР от 29.12.90 № 3616
 - ИЗДАНИЕ с Изменениями № 1, 2, 3, утвержденными в октябре 1984 г., апреле 1987 г., декабре 1990 г. (ИУС № 2—85, 8—87, 4—91)